

Professionnelle Bügelmessschraube

S_Mike EVO

BESCHREIBUNG

ZYLINDRISCH Ø6.5

- Neue rotierende Spindelmikrometer mit integriertem Bluetooth®-System
- Spindeldrehvorschubgeschwindigkeit 1 mm pro Trommelumdrehung
- Messschlüssel aus Wolframkarbid Ø 6,5 mm
- Große XXL-Anzeige mit einer Auflösung von 0,001 mm
- Kraft messen 7-10N
- Messbereich bis zu 100 mm
- IP67-Schutz



DIN 863

Built-in
Bluetooth

SIS Smart
Inductive
System

WATER RESISTANT

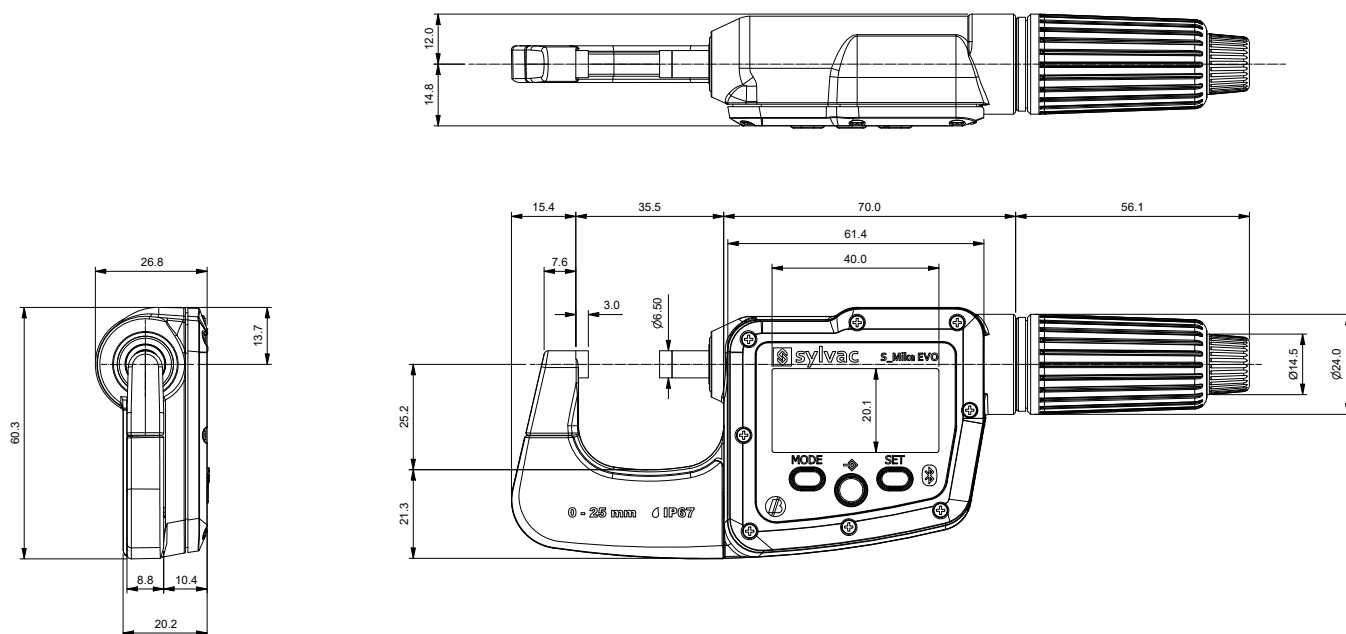
IP67

Professionelle Bügelmessschraube

S_Mike EVO

MASSZEICHNUNG

ZYLINDRISCH Ø6.5



TECHNISCHE DATEN

		115147.0100	115147.0200	115147.0300	115147.0400
Messbereich	mm	0-25	25-50	50-75	75-100
Fehlergrenze max. MPEJ ¹⁾	µm	2	2	3	3
Wiederholbarkeit ²⁾	µm	1	1	1	2
Tastspitzen typen		Ø6.5			
L	mm	35.5	61	86	112
B	mm	7.5	11	12	13
C	mm	25	37	50	63
D	mm	3	3	3	3
Daten Ausgang		Bluetooth® wireless technology*			
Schutzart nach IEC 60529		IP67 mit oder ohne Stecker			
Konfigurieren durch PC		●			
Messkraft		7-10N			
Drehende Messspindel		●			
Verstellung		1mm/Rotation			
PRESET Funktion		●			
Smart Inductive Sensor		●			

¹⁾ Nach DIN 863 / ISO 3611

²⁾ ± 1 Digit

³⁾ siehe Kapitel Datenkabel

* bis zu 8 Instrumente pro Dongel 109145.1390