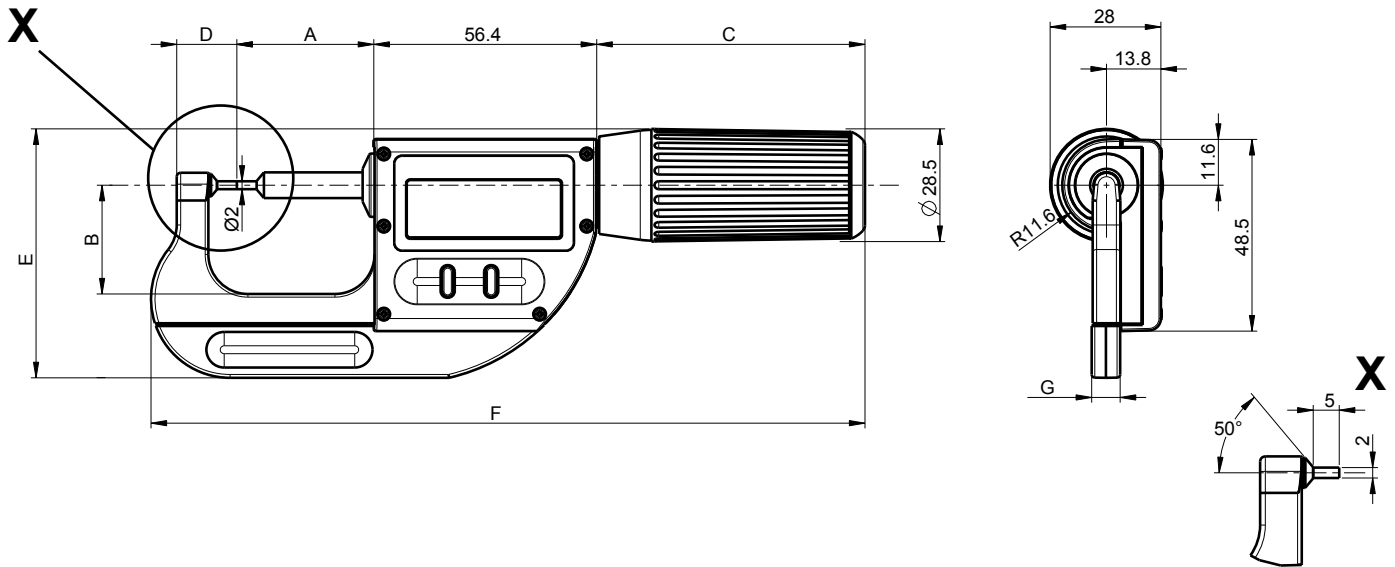


Professionelle Bügelmessschraube


S_Mike PRO

MASSZEICHNUNG

ZYLINDRISCH Ø2



TECHNISCHE DATEN

		115141.0100	115141.0200	115141.0300	115141.1100
Messbereich	mm	0-25	25-60	60-95	0-25
Fehlergrenze max. G ¹⁾	µm	3	4	5	3
Wiederholbarkeit ²⁾	µm	1	1	1	1
Tastspitzen typen		Ø2			Ø2
A	mm	34.6	70.6	106.6	34.6
B	mm	27.5	43	60	27.5
C	mm	68	74	74	68
D	mm	15.2	16.2	17.2	15.2
E	mm	63	86	106	63
F	mm	181	230	269	181
G	mm	7.2	9	9	7.2
Daten Ausgang		USB / RS 232 ³⁾			
Schutzart nach IEC 60529		IP67 mit oder ohne Stecker			
Konfigurieren durch PC		●			
Umschaltbare Messkraft		5N / 10N	10N		5N / 10N
Nichtdrehende Messspindel		●			
Schnellverstellung		●			
PRESET Funktion		●			
Smart Inductive Sensor		●			

¹⁾ Nach DIN 863

²⁾ ± 1 digit

³⁾ siehe auch Kapitel Datenkabel