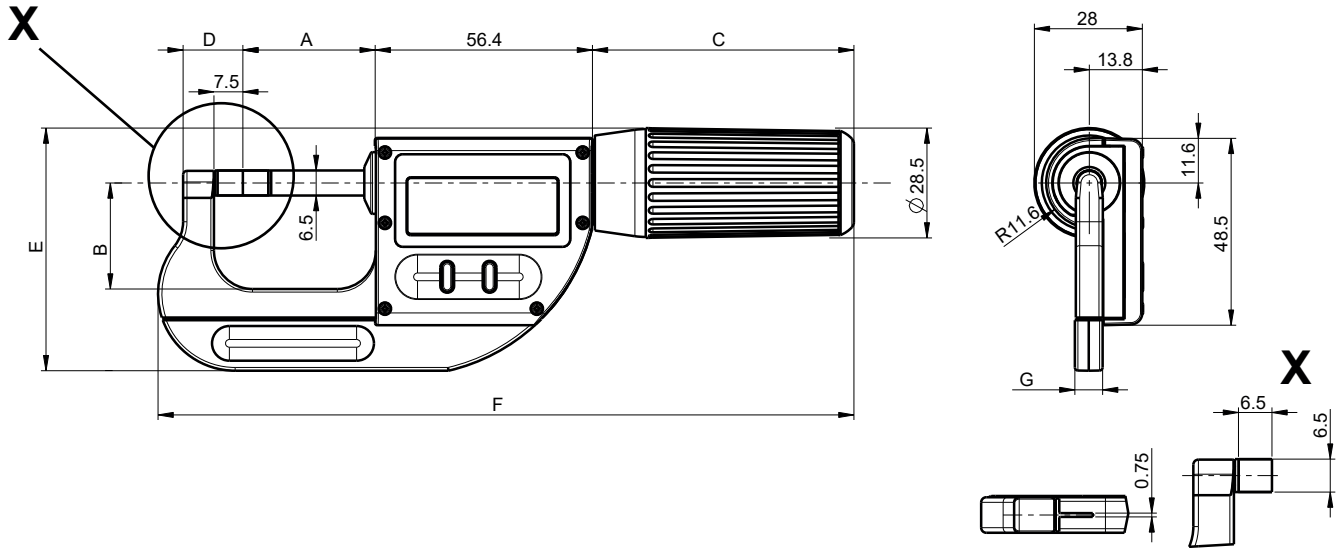


Professionelle Bügelmessschraube **S_Mike PRO**

MASSZEICHNUNG

MESSERFÖRMIGE TASTSPITZEN



TECHNISCHE DATEN

		115142.0100	115142.0200	115142.0300	115142.0400	115142.0500	115142.1100	
Messbereich	mm	0-25	25-60	60-95	95-130	120-155	0-25	
Fehlergrenze max. G ¹⁾	µm	3	4	5	6	7	3	
Wiederholbarkeit ²⁾	µm	1	1	1	2	2	1	
Tastspitzen typen		0.75x6.5					0.75x6.5	
A	mm	34.3	70.3	106.3	140.3	165.3	34.3	
B	mm	27.5	43	60	95	110	27.5	
C	mm	68	74	74	74	74	68	
D	mm	15.5	16.5	17.5	22.5	22.5	15.5	
E	mm	63	86	106	151	169	63	
F	mm	181	230	269	306	339	181	
G	mm	7.2	9	9	9	9	7.2	
Daten Ausgang		USB / RS 232 ³⁾					Bluetooth*	
Schutzart nach IEC 60529		IP67 mit oder ohne Stecker						
Konfigurieren durch PC		●						
Umschaltbare Messkraft		5N / 10N		10N			5N / 10N	
Nichtdrehende Messspindel		●						
Schnellverstellung		●						
PRESET Funktion		●						
Smart Inductive Sensor		●						